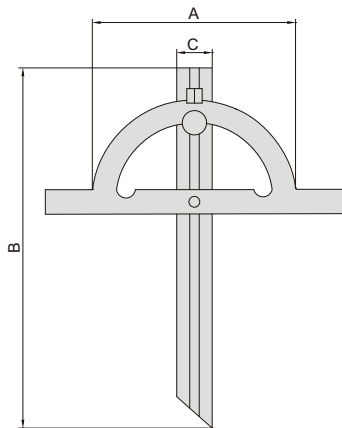


可调角度尺



4797-100

- 符合企业标准
- 碳钢镀铬尺身
- 刻度面镀暗铬
- 带锁紧螺钉
- 尺板可移动



型号	尺寸(A×B)	测量范围	分度值	精度	C
4797-100	100×150mm	10-170°	1°	±0.3°	18mm
4797-150	150×300mm	10-170°	1°	±0.3°	22mm
4797-200	200×400mm	10-170°	1°	±0.3°	24mm
4797-250	250×500mm	10-170°	1°	±0.3°	28mm
4797-300	300×600mm	10-170°	1°	±0.3°	32mm

